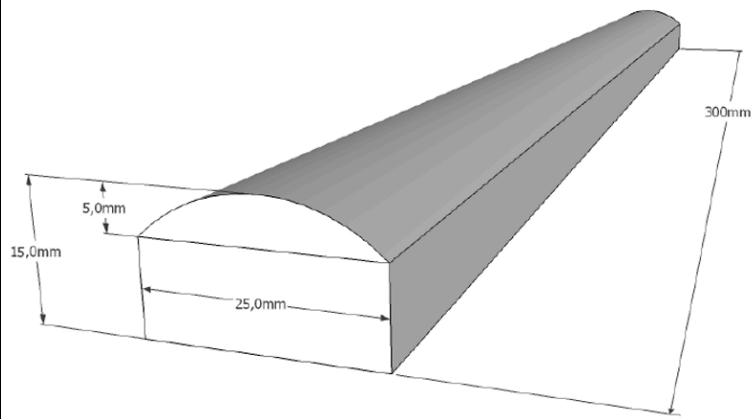
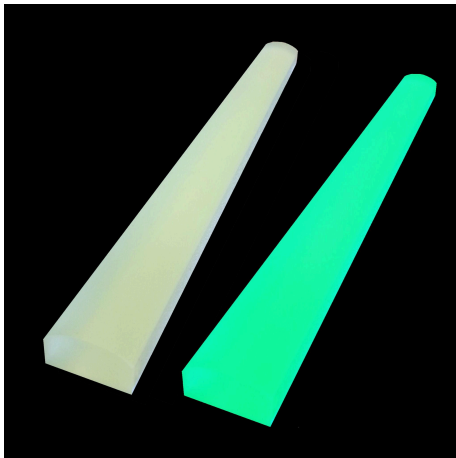


Valmistaja

Glowway Oy Ltd
 Ohdakkeentie 2
 06100 Porvoo
 Finland

Puh: +358 10 328 7838
info@glowway.com
www.glowway.com
 Y-tunnus: 2139695-6

TEKNINEN TUOTEKORTTI**GW0001 Jälkivalaiseva lasisauva****1. TUOTTEEN KUVAUS JA KÄYTTÖKOHTEET**

- **Käyttötarkoitus:** Julkisten ja yksityisten rakennusten lattiatason kulunohjaukseen ja reititykseen suunniteltu jälkivalaiseva opastesauva. Kehitetty parantamaan kulkuteiden näkyvyyttä sekä normaaliolosuhteissa että hätätilanteissa, kuten sähkökatkojen aikana.
- **Esteettömyys ja varoitustoiminto:** Tuote tukee rakennusten esteettömyysvaatimuksia. Sauvassa on lattiapinnasta korotettu muotoilu, joka toimii taktiilisena eli kosketuksella tunnettavana opasteena. Näkövammaiset voivat havaita ja seurata linjastoa joko jalalla tai valkoisella kepillä.
- **Toiminnallisuus ja elinkaari:** Tuote toimii täysin ekologisesti ilman sähköä tai ulkoista virtalähdettä. Integroitu korkeatehoinen pigmentti latautuu automaattisesti ympäröivästä keinovalosta tai päivänvalosta ja hohtaa pimeässä vihreänä. Sisätiloissa tuote säilyttää pigmenttinsä ja jälkivalaisutehonsa jopa 25 vuotta.

2. MITAT JA YHTEENSOPIVUUS

- **Mitat:** 25 mm x 15 mm x 300 mm (leveys x korkeus x pituus).
- **Profiilin korkeus asennettuna:** Kun tuote on asennettu oikeaoppisesti ohjeelliseen asennuskouruun, sauva jää 5 mm valmiin lattiapinnan yläpuolelle muodostaen taktiilisen kohokuvion.

- **Järjestelmäyhteensopivuus:** Lasisauva on suunniteltu upotettavaksi lattiarakenteeseen käyttäen erillistä, haponkestävää teräksestä valmistettua asennuskourua, jonka tuotekoodi on **GW0042**.

3. MATERIAALIPROFIILI JA VISUAALISET OMINAISUUDET

- **Perusmateriaali:** Optiwhite-lasi.
- **Pintakäsittely:** Etsattu, läpinäkymätön opaalipinta.
- **Tuotteen väri valossa:** Vihreä.
- **Jälkihohtoväri pimeässä:** Vihreä.
- **Jälkivalaisun teho ja luokitus:** SP Technical Research Institute of Swedenin mittausten (mm. DIN 67510-1 ja ISO 16069) mukaan Glowwayn lasituotteet sijoittuvat parhaaseen **PSPA Class D** -luokkaan. Viralliset keskiarvot:
 - 2 minuutin jälkeen: 1534 mcd/m²
 - 10 minuutin jälkeen: 338 mcd/m²
 - 60 minuutin jälkeen: 44,1 mcd/m²
 - Valon heikentymisaika (0,3 mcd/m² asti): 3097 minuuttia

4. MEKAANISET OMINAISUUDET JA SERTIFIKAATIT

- **Iskunkestävyys (keskiarvo):** 6200 N / 632 kg
- **Joustokestävyys (keskiarvo):** 76,1 N/mm²
- **Paloluokka:** Euroclass A1 (koskee Glowwayn lasituotteita yleisesti).

5. RAKENNUSTEKNISET VARAUKSET JA SUUNNITTELUVAATIMUKSET

- **Asennustilan ura lattiassa:** Lattiaan tehtävän asennusuran eli viillon tulee olla leveydeltään 30 mm ja syvyydeltään vähintään 15 mm, jotta asennuskourulle ja kiinnitysmassalle jää vaadittava tila.
- **Suosittelu kiinnitysmassa:** Korkealaatuinen, elastinen polymeeriliima- ja tiivistemassa (esimerkiksi Würth-polymeeriliima).
- **Asennusväli (Liikesauma):** Kun sauvoja asennetaan useita peräkkäin yhtenäiseksi pitkäksi linjaksi, niiden väliin on jätettävä noin 2 mm rako.
- **Tiivistys ja puhdistus valun yhteydessä:** Ura ja kourun välit on täytettävä liimalla huolellisesti, jotta lattiapesujen vesi, kosteus tai lika eivät pääse opasteiden ja asennuskourun alle. Ylimääräinen pursunnut massa pyyhitään pois heti asennuksen yhteydessä kostealla liinalla ja tarvittaessa puhdistusnesteellä (esimerkiksi Marinol 100).
- **Työmaan aikataulut:** Lasituotteet suositellaan asennettavaksi kouruihinsa vasta aivan rakennusprojektin loppuvaiheessa, kun kaikki raskaat työt ja työkonet ovat poistuneet kohteesta, jotta lasipinta ei vaurioitu tai likaannu rakennusaikana.

6. PUHDISTUS, HOITO JA KEMIAALLINEN KESTÄVYYS

- **Sallitut puhdistusaineet:** Säännölliseen puhdistukseen käytetään lämmintä vettä ja neutraaleja yleispuhdistusaineita, joiden pH-arvo on välillä 6–8. Puhdistusaineita on

käytettävä valmistajan antamien käyttö- ja turvallisuusohjeiden mukaisesti. Tuote on testattu ja sertifioitu standardin ISO 10545-14 mukaisesti tavanomaista likaa vastaan.

- **Kielletyt kemikaalit:** Puhdistuksessa ei saa missään tapauksessa käyttää fluorivetyhappoa tai sen johdannaisia, sillä ne syövyttävät ja tuhoavat lasipinnan peruuttamattomasti. Pintakarhennettuja ja etsattuja tuotteita ei tule käsitellä myöskään suolahappo- tai sitruunahappoliuoksilla.
- **Mekaaniset rajoitukset:** Hankaavia ainesosia sisältävien puhdistuslaikkojen, hankausjauheiden tai teräsharjojen käyttö on ehdottomasti kielletty. Ne naarmuttavat lasia ja hiovat karhennettua opaalipintaa, jolloin tuotteen taktiiliset ominaisuudet huononevat.
- **Hoitoainekiellot:** Kalvon jättävien hoitoaineiden tai vahojen käyttö lattianpesussa on kielletty, sillä ne täyttävät pinnan mikrorakenteen ja voivat heikentää pinnan ominaisuuksia.
- **Painepesu:** Vaikka lasisauva materiaalina kestää kovaa mekaanista rasitusta, painepesurin käyttöä ei suositella. Voimakas pistemäinen vedenpaine voi vaurioittaa kourun ja sauvan välisiä elastisia saumoja, jolloin kosteutta pääsee rakenteen alle.

KAIKKI OIKEUDET PIDÄTETÄÄN. Tämä asiakirja on Glowway Oy Ltd:n omaisuutta, eikä sitä saa ilman Glowway Oy Ltd:n kirjallista lupaa kopioida, luovuttaa kolmannelle osapuolelle tai käyttää mihinkään muuhun luvattomaan tarkoitukseen.